

Instruction Manual
Manuale di istruzioni
Manuel d'instructions
Manual de instrucciones
Bedienungsanleitung
指导手册



D20-P Dispersing tools

Suitable for Dispersing Instruments equipped with D20 drive unit:
F20900470, F20910470

A00000478
D20-S20C-P-R20S

A00000462
D20-S20F-P-R20C

A00000463
D20-S20F-P-R20E

A00000464
D20-S20F-P-R20M



Ø 20 mm

A00000479
D20-S25C-P-R25C

A00000480
D20-S25F-P-R25E

A00000469
D20-S25F-P-R25M



Ø 25 mm

A00000472
D20-S40C-P-R25C



Ø 40 mm

A00000473
D20-S5S-P-R5S



Ø 5 mm

⚠ Safety regulation / Norme di Sicurezza / Consignes de Sécurité / Advertencias de Seguridad / Sicherheitshinweise / 安全条例

Use the accessory only with Velp Scientifica Dispersing Instrument equipped with D20 drive unit in accordance with its operating manual. Utilizzare l'accessorio solo con Dispensore Velp Scientifica dotato di unità motrice D20 in accordo al suo manuale operativo. Utilisez l'accessoire uniquement avec l'unité de dispersion Velp Scientifica avec unité d'entraînement D20 conformément à son manuel d'utilisation.

Utilice el accesorio solo con la unidad de dispersión Velp Scientifica con unidad de accionamiento D20 de acuerdo con su manual del operador.

Verwenden Sie das Zubehör nur mit Velp Scientifica Dispergiereinheit mit D20 Antriebseinheit gemäß seiner Bedienungsanleitung. 仅将附件与带有 D20 驱动单元的 Velp Scientifica 分散器单元一起使用根据其操作手册。

Don't touch rotating parts during operation.

Non toccare le parti rotanti durante il funzionamento.

Ne touchez pas les pièces rotatives pendant le fonctionnement.

No toque las piezas giratorias durante el funcionamiento.

Berühren Sie während des Betriebs keine rotierenden Teile.

操作过程中不要接触旋转部件。

The operation of the dispersing tool causes it to heat up; particularly when the fluid is hot. Before removing the tool from the instrument, assure it is cold.

Il funzionamento dell'utensile di dispersione ne provoca un aumento di temperatura; specialmente se il fluido è caldo. Prima di rimuovere l'utensile dallo strumento, assicurarsi che sia freddo.

L'outil de dispersion chauffe pendant le fonctionnement; surtout quand le liquide est chaud. Avant de retirer l'outil de l'appareil, assurez-vous qu'il est froid.

La herramienta de dispersión se calienta durante el funcionamiento; particularmente cuando el fluido está caliente. Antes de retirar la herramienta del dispositivo, asegúrese de que esté fría.

Dispergierverkzeug erwärmt sich im Betrieb. Besonders wenn die Flüssigkeit heiß ist. Bevor Sie das Werkzeug aus dem Gerät entfernen, vergewissern Sie sich, dass es kalt ist.

分散工具在运行过程中会发热。特别是当流体很热时。在从设备中取出工具之前，请确保它是冷的。

If the dispersing tool is not properly inserted into the drive unit head or the fluid is hot, the tool can become extremely hot.

Se l'utensile di dispersione non è inserito correttamente nell'unità motrice o il fluido è caldo, può diventare estremamente caldo.

Si l'outil de dispersion n'est pas correctement inséré dans le bride d'entraînement ou si le fluide est chaud, il peut devenir extrêmement chaud.

Si la herramienta de dispersión no se inserta correctamente en la brida de transmisión o el fluido está caliente, puede calentarse mucho.

Wenn das Dispergierverkzeug nicht richtig in den Antriebsflansch eingesetzt ist oder das Medium heiß ist, kann es sehr heiß werden.

如果分散工具没有正确插入驱动法兰或流体很热，它会变得非常热。

During operation, there is a risk of splashes and evaporation of the liquid processed; therefore, it is necessary to wear personal protective equipment according to the hazard category of the sample being processed.

Durante il funzionamento c'è il rischio che fuoriescano schizzi e che il liquido in lavorazione evapori; perciò è necessario indossare dispositivi di protezione individuale in base alla categoria di pericolo del campione processato.

Pendant le traitement, il existe un risque d'éclaboussures et d'évaporation de liquides; Porter un équipement de protection individuelle selon la catégorie de danger de l'échantillon sur lequel on travaille.

Durante el proceso existe el riesgo de salpicaduras y evaporación de líquidos; Use equipo de protección personal de acuerdo con la categoría de peligro de la muestra en la que se está trabajando.

Bei der Verarbeitung besteht die Gefahr von Spritzern und Verdunsten von Flüssigkeiten; Persönliche Schutzausrüstung entsprechend der Gefahrenkategorie der zu bearbeitenden Probe tragen.

在加工过程中存在液体飞溅和蒸发的风险；根据正在处理的样品的危险类别穿戴个人防护设备。

Stop the work in case of unusual noises and/or vibration and check for damaged parts; replace PTFE gasket if necessary. Do not use damaged dispersing tools, e.g. with cracks or splits.

Interrompere il lavoro in caso di rumori e/o vibrazioni anomali e verificare la presenza di parti danneggiate; se necessario sostituire la guarnizione in PTFE. Non utilizzare strumenti di dispersione danneggiati, ad es. con crepe o spaccature.

Arrêtez le travail en cas de bruits anormaux et vérifiez les pièces endommagées, remplacez le joint PTFE si nécessaire. Ne pas utiliser d'outils de dispersion endommagés, par ex. avec des fissures ou des fissures.

Detenga el trabajo en caso de ruidos anormales y verifique si hay piezas dañadas, reemplace la junta de PTFE si es necesario. No utilice herramientas de dispersión dañadas, p. con grietas o grietas.

Bei anormalen Geräuschen die Arbeit einstellen und auf beschädigte Teile prüfen, ggf. PTFE-Dichtung ersetzen. Verwenden Sie keine beschädigten Dispergierverkzeuge, z. mit Rissen oder Rissen.

异响时停止工作，检查有无损坏部件，必要时更换聚四氟乙烯垫片。不要使用损坏的分散工具，例如。有裂缝或裂口。

Never run the dispersing tool without the sample, the gasket will be destroyed.

Non utilizzare mai lo strumento di dispersione senza il campione, la guarnizione verrà distrutta.

N'utilisez jamais l'outil de dispersion sans l'échantillon, le sceau sera détruit.

Nunca utilice la herramienta de dispersión sin la muestra, se destruirá el sello.

Niemals das Dispergierverkzeug ohne Probe verwenden, die Versiegelung wird zerstört.

切勿在没有样品的情况下使用分散工具，否则密封会被破坏。

The dispersing tool must not be used for continuous operation. The optimal rotation time and speed for dispersion process are determined experimentally. Normally a few seconds, at most one minute are enough. Longer times do not improve the final result, but significantly increase the temperature of the sample.

L'utensile di dispersione non è adatto per il funzionamento continuo. Il tempo di rotazione e la velocità ottimali per la dispersione sono determinati sperimentalmente. Normalmente bastano pochi secondi, al massimo un minuto. Tempi più lunghi non migliorano il risultato finale, ma aumentano notevolmente la temperatura del campione.

L'appareil de dispersion n'est pas adapté à un fonctionnement continu. Le temps et la vitesse de rotation optimaux pour la dispersion sont déterminés expérimentalement. Normalement quelques secondes au maximum une minute suffisent ; des temps plus longs ne s'améliorent pas, mais augmentent considérablement la température de l'échantillon.

El aparato de dispersión no es adecuado para el funcionamiento continuo. El tiempo de rotación y la velocidad óptimos para la dispersión se determinan experimentalmente. Normalmente unos segundos como máximo un minuto son suficientes; tiempos más largos no mejoran, pero aumentan significativamente la temperatura de la muestra.

Der Dispergierapparat ist nicht für den Dauerbetrieb geeignet. Die optimale Rotationszeit und -geschwindigkeit für die Dispergierung werden experimentell bestimmt. Normalerweise reichen wenige Sekunden höchstens eine Minute; längere Zeiten verbessern nicht, erhöhen aber die Temperatur der Probe erheblich.

分散装置不适合连续操作。通过实验确定分散的最佳旋转时间和速度。通常几秒钟最多一分钟就足够了；更长的时间不会改善，但会显着提高样品的温度。

For optimal operation, check the min./max. immersion depth indicated in the "Technical data".

Per un funzionamento ottimale controllare la profondità di immersione min./max. indicata nei "Dati tecnici".

Pour un travail optimal, vérifiez le min./max. Hauteur. plongée indiquée dans les « Données techniques ».

Para un trabajo óptimo comprobar la altura min./max. indicado en los "Datos técnicos".

Für optimale Arbeiten prüfen Sie die Höhe min./max. in den „Technischen Daten“ angegeben.

为获得最佳工作，请检查最小/最大高度。在“技术数据”中注明。

The efficiency of the dispersing tools depends on the conditions of the sharp edges of the rotor and stator. Abrasive samples can quickly round these edges, thus decreasing the dispersion efficiency.

L'efficienza degli strumenti di dispersione dipende dalle condizioni degli spigoli vivi del rotore e dello statore. I campioni abrasivi possono arrotondare rapidamente questi bordi diminuendo l'efficienza di dispersione.

L'efficacité des outils de dispersion dépend des conditions des arêtes vives du rotor et du stator. Les échantillons abrasifs peuvent rapidement arrondir ces bords, ce qui diminue l'efficacité de la dispersion.

La eficiencia de las herramientas de dispersión depende de las condiciones de los bordes afilados del rotor y el estator. Las muestras abrasivas pueden redondear rápidamente estos bordes, lo que reduce la eficiencia de dispersión.

Die Effizienz der Dispergierwerkzeuge hängt von den Bedingungen der scharfen Kanten von Rotor und Stator ab. Abrasive Proben können diese Kanten schnell abrunden und die Dispersionseffizienz verringern.

旋转部件的磨损会穿透正在处理的样品。分散工具的效率取决于转子和定子的锋利边缘的条件。磨料样品可以快速磨圆这些边缘，从而降低分散效率。

Contents / Indice / Index / Índice / Inhalt / 内容

1	INTRODUCTION.....	7
2	SPARE PARTS.....	7
3	MAINTENANCE AND CLEANING.....	8
4	TECHNICAL DATA.....	9
1	INTRODUZIONE.....	10
2	PARTI DI RICAMBIO.....	10
3	MANUTENZIONE E PULIZIA.....	11
4	DATI TECNICI.....	12
1	INTRODUCTION.....	13
2	PIÈCES DE RECHANGE.....	13
3	ENTRETIEN ET NETTOYAGE.....	14
4	DONNEES TECHNIQUES.....	15
1	INTRODUCCIÓN.....	16
2	PIEZAS DE REPUESTO.....	16
3	MANTENIMIENTO Y LIMPIEZA.....	17
4	DATOS TÉCNICOS.....	18
1	EINLEITUNG.....	19
2	ERSATZTEILE.....	19
3	WARTUNG UND REINIGUNG.....	20
4	TECHNISCHE DATEN.....	22
1	介绍.....	23
2	备件.....	23
3	维护和清洁.....	24
4	技术数据.....	26

1. Introduction

D20-P series dispersing tools, in combination with Velp Scientifica dispersers equipped with a D20 drive unit, represent a versatile solution for all laboratory rotor-stator homogenization applications.

The wide range of tools and the special design of rotors and stators allows processing of different types of samples in a volume range between 0.2 ml and 2,5 l.

Application:

Homogenization, dispersions, emulsifying, wet crushing and mixing of samples of biological materials (cells, animal and plant tissues) and pharmaceutical, cosmetic and food products.

Unpacking:

Carefully remove the dispersing tool from the box and handle it with care:

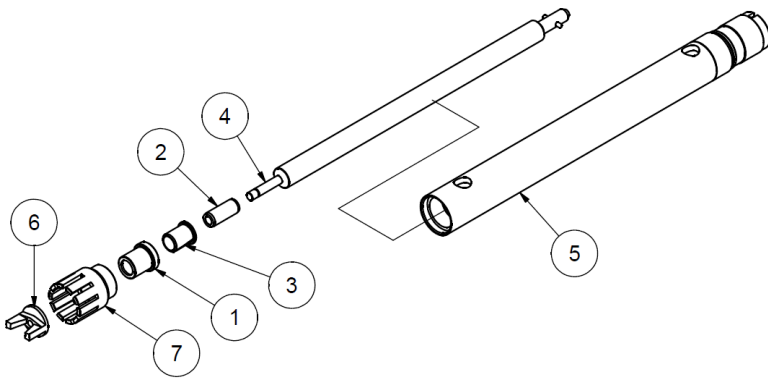
- Check the integrity of the parts contained in the box

The box includes:

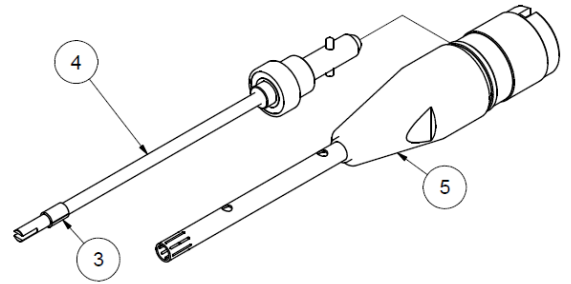
- Dispersing tool according to the order
- N° 2 Spare type P (PTFE) gaskets
- Instruction manual

2. Spare parts

To order spare parts please specify the type of dispersing tool and the description of the spare part needed.



Type A



Type B

Part	Description
1	External bushing
2	Internal bushing
3	PTFE gasket
4	Shaft

Part	Description
5	Shaft tube
6	Rotor
7	Stator

The metal components that make up the dispersing tool should be replaced in case of wear and/or damage.

The PTFE gasket (3) is naturally subjected to wear because of the friction with the rotating elements of the tool; therefore it's necessary to periodically replace it in order to guarantee the correct operation of the tool and the dispersing instrument.

Replace the PTFE gasket if the following conditions occur:

- Visible wear of the component (e.g. deformations, thinning)
- Unusual noise and vibration during the operation of the dispersing instrument
- When the space between the gasket and the internal and external metal parts is excessive

Note: the replacement frequency of the components that make up the tool is closely related to the type of samples processed and the correct operating conditions of the tool (for more information about the correct use of the dispersing tool see the chapter "Dispersing tools" in the Instruction Manual of the drive unit)

3. Maintenance and cleaning

Disassembling:

The dispersing tool must be disassembled and cleaned after each work cycle in order to avoid sample residues from developing harmful bacterial cultures.

To clean the dispersing tool, it is necessary to disassemble the internal parts as explained below:

Type A Dispersing tools (see Chapter 2):

- Extraction of the shaft tube (see **Fig. 1**):
Slide the shaft key over the shaft tube and hold the stator with the flat key. Turn the shaft key as in **Fig. 1**
- Disassembling of dispersion head (see **Fig. 2**):
Hold the rotor with the flat key and fit the shaft key over the shaft end. Turn the shaft key as in **Fig. 2**. Pull off all individual components that can be slid out manually.
- PTFE gasket extraction:
Using the pointed end of the flat key, push the PTFE gasket out of the external bushing. The gasket must be replaced in case of wear.

The shaft key and flat key are part of tool disassembly kit D20 (Velp code 40003238) included with the drive unit.

Fig. 1

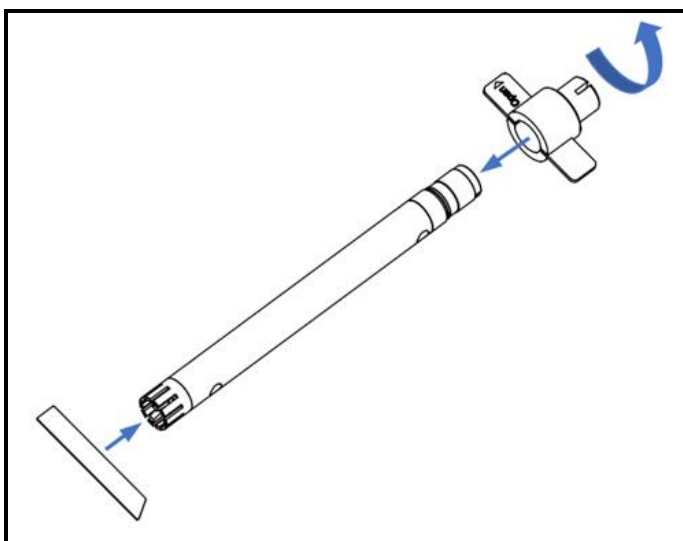
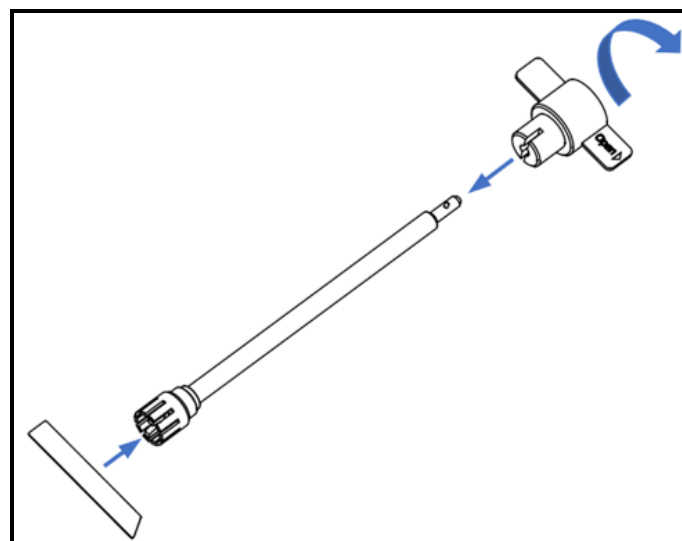


Fig. 2



Type B Dispersing tools (see Chapter 2):

- Extraction of the shaft:
Carefully slide the shaft out of the shaft tube gently pushing the rotor with a 3mm rod.
- PTFE gasket extraction:
Slightly widen the gasket using the cut on it and slide the gasket out of its seat by hand

To assemble the dispersing tool, follow the disassembling procedure in reverse order.

Note: when reassembling the dispersing tool, do not tight the rotor too strongly in order to avoid damage to the threads

All construction materials of the dispersing tool are FDA (Food and Drug Administration) conform:

- Metal parts: Stainless Steel - AISI 316L
- Gasket: PTFE

It is possible to sterilize all the components of the dispersing tool in different ways according to the construction materials and the sample processed, some examples are below:

- Autoclave to 121°C 2 bar
- Chemically with alcohol, phenol or formalin
- By hot air at 180°C for 30 minutes










Repair:

Repairs must be carried out by authorized Velp personnel only.

The transport of the instrument by freight forwarders, couriers or others must be carried out using the original shockproof packaging. Follow any instructions on the original packaging (e.g., palletizing).

It is the responsibility of the user to properly decontaminate the unit in case of hazardous substances remaining on the surface or interior of the device. If in doubt about the compatibility of a cleaning or decontamination product, contact the manufacturer or distributor.

4. Technical data

										
		A00000478 D20-S20C-P-R20S	A00000462 D20-S20F-P-R20C	A00000463 D20-S20F-P-R20E	A00000464 D20-S20F-P-R20M	A00000479 D20-S25C-P-R25C	A00000480 D20-S25F-P-R25E	A00000469 D20-S25F-P-R25M	A00000472 D20-S40C-P-R25C	A00000473 D20-S5S-P-R5S
Volume range*	ml	50 - 2000				100 - 2500			1000 - 4000	0,2 - 50
Stator/rotor diameter	mm	20/15				25/18			40/18	5/3.2
Stator/rotor gap	mm	0,5				0,5			8	0,4
Immersion depth	mm	40-175				40-175			40-175	10-50
Max. speed	rpm	25000				25000			20000	25000
Max. circumferential speed	m/s	19,6				23,6			18,8	4,2
Ultimate fineness, emulsions	µm	1-10	1-7			1-10	1-5		-	1-10
Ultimate fineness, suspensions	µm	10-50	5-40			15-50	5-25		-	10-50
Max. allowable working temperature	°C	180								
Construction materials		AISI 316L, PTFE								

* H₂O

Gli utensili di dispersione della serie D20-P, in combinazione con i dispersori Velp Scientifica equipaggiati con unità motrice D20, rappresentano una soluzione da laboratorio versatile per tutte le applicazioni di omogeneizzazione rotore-statore. L'ampia gamma di utensili e le speciali geometrie di rotore e statore permettono di processare diverse tipologie di campioni in un intervallo di volume compreso tra 0,2 ml e 2,5 l.

Applicazioni:

Omogeneizzazione, dispersione, emulsione, frantumazione ad umido e miscelazione di campioni di materiali biologici (cellule, tessuti animali e vegetali) e di prodotti farmaceutici, cosmetici ed alimentari.

Rimozione dall'imballo:

Rimuovere l'imballo delicatamente e manipolare con cura l'utensile di dispersione:

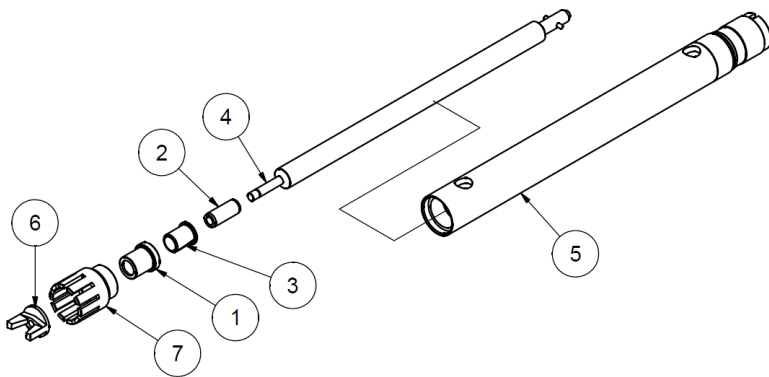
- Controllare l'integrità degli elementi contenuti nella scatola

La scatola include:

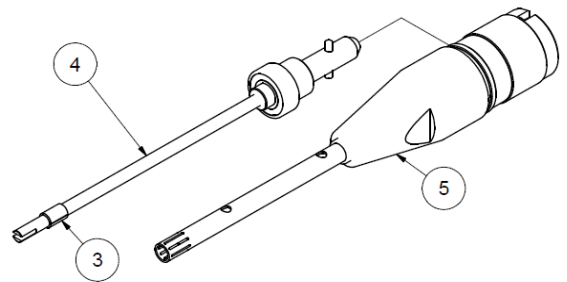
- Utensile di dispersione in accordo all'ordine
- N° 2 Guarnizioni tipo P (PTFE) di ricambio
- Manuale di istruzioni

2. Parti di ricambio

Per ordinare le parti di ricambio specificare il tipo di utensile di dispersione e la descrizione della parte necessaria.



Tipo A



Tipo B

Parte	Descrizione
1	Bussola esterna
2	Bussola interna
3	Guarnizione PTFE
4	Asse utensile

Parte	Descrizione
5	Albero utensile tubolare
6	Rotore
7	Statore

La sostituzione delle parti metalliche che compongono l'utensile di dispersione deve avvenire nel caso in cui queste risultino usurate e/o danneggiate.

La guarnizione PTFE (3) è naturalmente soggetta ad usura per effetto dell'attrito con l'elemento rotante dell'utensile; pertanto deve essere sostituita periodicamente al fine di garantire il corretto funzionamento dell'utensile e del dispersore.

Sostituire la guarnizione in PTFE nei seguenti casi:

- Evidente usura del componente (es. deformazioni, assottigliamento)
- Vibrazioni e rumori anomali durante il funzionamento dello strumento
- Quando il gioco tra guarnizione e parti metalliche interne ed esterne ad essa è eccessivo.

Nota: l'intervallo di sostituzione degli elementi che compongono l'utensile di dispersione è strettamente correlato alla tipologia di campioni processati ed alle corrette condizioni di funzionamento dell'utensile (Per maggiori informazioni sul corretto utilizzo dell'utensile di dispersione vedi capitolo "Utensili di dispersione" del Manuale di istruzioni dell'unità motrice).

3. Manutenzione e pulizia

Smontaggio:

L'utensile di dispersione deve essere smontato e pulito ad ogni ciclo di lavoro per evitare che i residui di campione sviluppino colture batteriche dannose.

Per la pulizia dell'utensile di dispersione è necessario smontare le parti interne procedendo come di seguito:

Utensile di dispersione tipo A (vedi capitolo 2)

- Estrazione albero utensile tubolare (vedi **Fig. 1**):
Inserire la ghiera di smontaggio sull'albero utensile tubolare e mantenere fisso lo statore con la chiave di smontaggio. Ruotare la ghiera di smontaggio come indicato in **Fig. 1**.
- Smontaggio testa di dispersione (vedi **Fig. 2**):
Mantenere fisso il rotore con la chiave di smontaggio ed inserire la ghiera di smontaggio sull'estremità dell'asse utensile. Ruotare la ghiera di smontaggio come indicato in **Fig. 2**. Estrarre tutte le parti che possono essere sfilate manualmente.
- Estrazione guarnizione:
Utilizzare l'estremità a punta della chiave di smontaggio per spingere la guarnizione in PTFE ed estrarla dalla bussola esterna. La guarnizione deve essere sostituita in caso di usura

La ghiera e la chiave di smontaggio utensile sono contenute nel kit smontaggio utensile D20 (cod. Velp 40003238) incluso con l'unità motrice.

Fig. 1

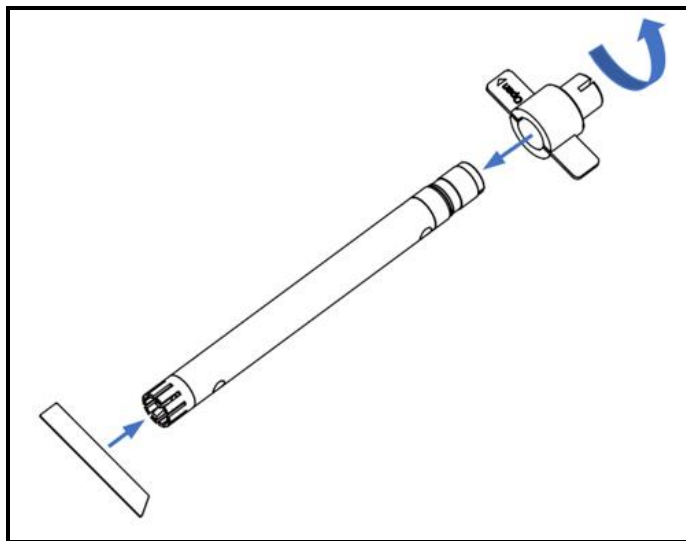
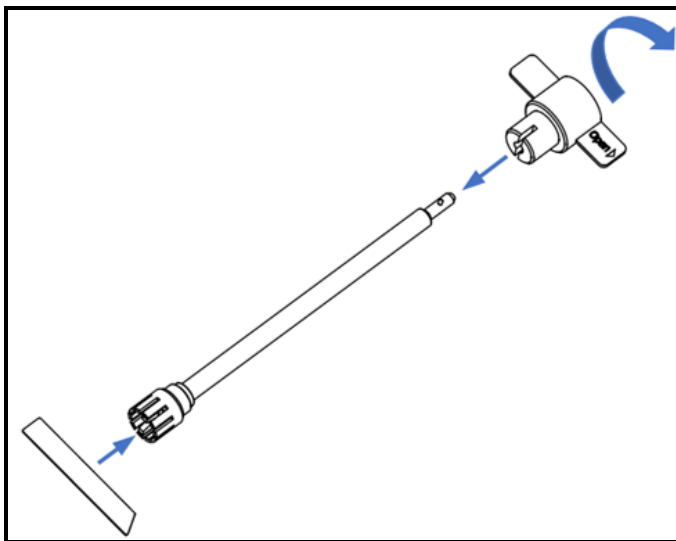


Fig. 2



Utensile di dispersione tipo B (vedi capitolo 2)

- Estrazione albero utensile tubolare:
Premere leggermente il rotore con uno stelo Ø3mm e sfilare l'asse utensile dall'albero utensile tubolare
- Estrazione guarnizione PTFE:
Avvalendosi del taglio presente sulla guarnizione, allargarla e sfilarla manualmente dalla sede sull'asse utensile

Per assemblare l'utensile di dispersione, seguire la procedura di smontaggio in ordine inverso.

Nota: durante l'assemblaggio dell'utensile di dispersione, non stringere eccessivamente il rotore per evitare di danneggiare i filetti

Tutti i materiali di costruzione dell'utensile di dispersione sono conformi alla FDA (Food and Drug Administration):

- Parti metalliche: Acciaio Inossidabile - AISI 316L
- Guarnizione: PTFE

E' possibile sterilizzare le parti smontate in differenti modalità compatibilmente con i materiali di costruzione ed in relazione al campione utilizzato, di seguito alcuni esempi:

- In Autoclave 121°C 2 bar
- Chimicamente con alcol, fenolo o formalina
- Con aria calda a 180°C per 30 minuti










Riparazioni:

Eventuali riparazioni dovranno essere eseguite soltanto da parte di personale autorizzato Velp Scientifica.

Il trasporto dell'utensile di dispersione tramite spedizionieri, corrieri o altro, deve essere effettuato utilizzando l'imballo originale antiurto di cui l'oggetto è dotato quando spedito da nuovo. Seguire le istruzioni eventualmente riportate sullo stesso (es. pallettizzare).

È responsabilità dell'utente procedere alla decontaminazione dell'unità nel caso in cui sostanze pericolose rimangano sulla superficie o all'interno del dispositivo. In caso di dubbi sulla compatibilità di un prodotto per la pulizia o la decontaminazione, contattare il produttore o il distributore

4. Dati tecnici

										
		A00000478 D20-S20C-P-R20S	A00000462 D20-S20F-P-R20C	A00000463 D20-S20F-P-R20E	A00000464 D20-S20F-P-R20M	A00000479 D20-S25C-P-R25C	A00000480 D20-S25F-P-R25E	A00000469 D20-S25F-P-R25M	A00000472 D20-S40C-P-R25C	A00000473 D20-S5S-P-R5S
Volume*	ml	50 - 2000				100 - 2500			1000 - 4000	0,2 - 50
Diametro statore/rotore	mm	20/15				25/18			40/18	5/3.2
Interstizio statore/rotore	mm	0,5				0,5			8	0,4
Profondità di immersione	mm	40-175				40-175			40-175	10-50
Velocità massima	rpm	25000				25000			20000	25000
Velocità periferica massima	m/s	19,6				23,6			18,8	4,2
Finezza finale, emulsione	µm	1-10	1-7			1-10	1-5		-	1-10
Finezza finale, sospensione	µm	10-50	5-40			15-50	5-25		-	10-50
Massima temperatura di lavoro ammessa	°C	180								
Materiali costruttivi		AISI 316L, PTFE								

* H₂O

Les outils de dispersion de la gamme D20-P, en combinaison avec les disperseurs Velp Scientifica équipés de l'unité motrice D20, représentent une solution de laboratoire polyvalente pour toutes les applications d'homogénéisation rotor-stator. La large gamme d'outils et les géométries spéciales du rotor et du stator permettent de traiter différents types d'échantillons dans une plage de volume comprise entre 0,2 ml et 2,5 l.

Applications :

Homogénéisation, dispersion, émulsion, broyage humide et mélange d'échantillons de matières biologiques (cellules, tissus animaux et végétaux) et de produits pharmaceutiques, cosmétiques et alimentaires.

Retrait de l'emballage :

Retirer délicatement l'emballage et manipuler l'outil de dispersion avec précaution :

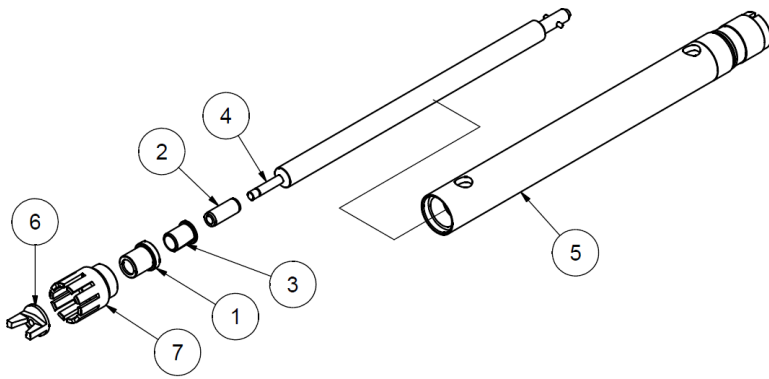
- Vérifier l'intégrité des éléments contenus dans la boîte.

La scatola include:

- Outil de dispersion selon la commande
- 2 joints de rechange type P (PTFE)
- Notice d'instructions

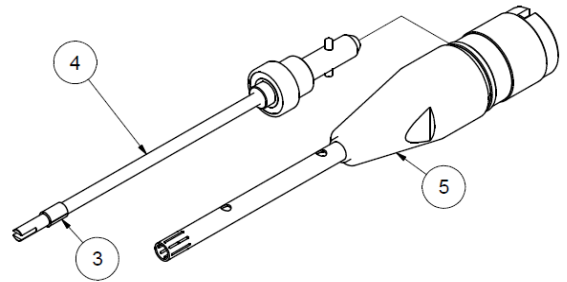
2. Pièces de rechange

Pour commander des pièces de rechange, merci de préciser le type d'outil de dispersion et de décrire l'élément nécessaire.



Type A

Élément	Description
1	Douille interne
2	Douille externe
3	Joint PTFE
4	Tige de l'outil



Type B

Élément	Description
5	Arbre de l'outil tubulaire
6	Rotor
7	Stator

Le remplacement des pièces métalliques qui composent l'outil de dispersion doit être effectué si elles sont usées ou endommagées.

Le joint en PTFE (3) est naturellement sujet à l'usure due au frottement avec l'élément tournant de l'outil ; il doit donc être remplacé périodiquement afin de garantir le bon fonctionnement de l'outil et du disperseur.

Remplacer le joint en PTFE dans les cas suivants :

- Usure évidente du composant (p. ex. déformation, amincissement)
- Vibrations et bruits anormaux pendant le fonctionnement de l'instrument
- le jeu entre le joint et les pièces métalliques internes et externes est excessif

Remarque: l'intervalle de remplacement des éléments qui composent l'outil de dispersion est étroitement lié au type d'échantillons traités et aux bonnes conditions de fonctionnement de l'outil (pour plus d'informations sur la bonne utilisation de l'outil de dispersion, voir le chapitre « Outils de dispersion » de la notice d'instructions du unité motrice).

3. Entretien et nettoyage

Démontage :

L'outil de dispersion doit être démonté et nettoyé à chaque cycle de travail pour éviter que les résidus d'échantillon ne développent des cultures bactériennes nocives.

Pour nettoyer l'outil de dispersion, il est nécessaire de démonter les pièces internes en procédant comme décrit ci-dessous :

Outil de dispersion type **A** (voir chapitre 2)

- Extraction de l'arbre de l'outil tubulaire (voir Fig. 1) :
Insérer la bague de démontage sur l'arbre de l'outil tubulaire et maintenir le stator immobile avec la clé de démontage. Tourner la bague de démontage comme indiqué sur la **Fig. 1**.
- Démontage de la tête de dispersion (voir **Fig. 2**) :
Maintenir le rotor immobile avec la clé de démontage et introduire la bague de démontage à l'extrémité de la tige de l'outil. Tourner la bague de démontage comme indiqué sur la **Fig. 2**. Extraire toutes les pièces démontables manuellement.
- Extraction du joint :
Utiliser l'extrémité pointue de la clé à molette pour pousser le joint en PTFE hors de la douille extérieure. Le joint doit être remplacé s'il est usé.

La bague et la clé de démontage de l'outil sont contenues dans le kit de démontage de l'outil D20 (code Velp 40003238) inclus avec l'unité motrice.

Fig. 1

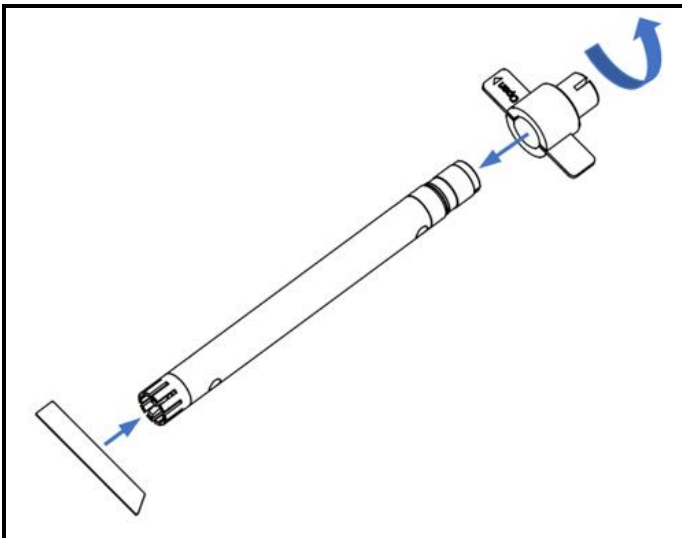
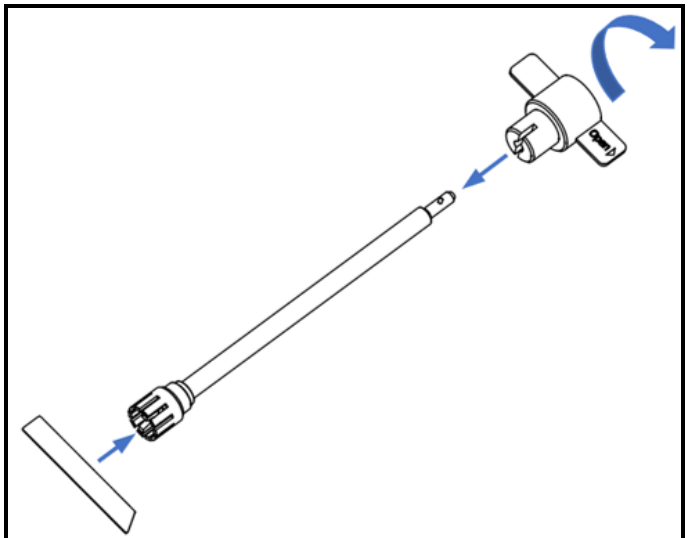


Fig. 2



Outil de dispersion type **B** (voir chapitre 2)

- Extraction de l'arbre de l'outil tubulaire :
Appuyer légèrement sur le rotor avec une tige de $\text{Ø}3$ mm et faire glisser la tige de l'outil hors de l'arbre de l'outil tubulaire.
- Extraction du joint en PTFE :
En utilisant la coupe sur le joint, l'élargir et le retirer manuellement du siège sur la tige de l'outil.

Pour assembler l'outil de dispersion, suivre la procédure de démontage en sens inverse.

Remarque : lors du remontage de l'outil de dispersion, ne serez pas trop fort le rotor afin d'éviter d'endommager le filetage

Tous les matériaux de construction de l'outil de dispersion sont conformes à la FDA (Food and Drug Administration) :

- Parties métalliques : Acier inoxydable – AISI 316L
- Joint : PTFE

Il est possible de stériliser les pièces démontées de différentes manières, selon les matériaux de construction et en fonction de l'échantillon utilisé. Voici quelques exemples :

- En autoclave à 121 °C 2 bar
- Chimiquement avec de l'alcool, du phénol ou du formol
- À l'air chaud à 180 °C pendant 30 minutes










Réparations :

Toute réparation ne doit être effectuée que par un personnel Velp Scientifica autorisé.

Le transport de l'outil de dispersion par le biais d'expéditionnaires, de transporteurs ou d'autres doit être effectué en utilisant l'emballage d'origine antichoc dont l'objet est doté lorsqu'il est expédié de nouveau. Il faut suivre les instructions qui peuvent éventuellement être indiquées sur celui-ci (p. ex. palettiser).

Il incombe à l'utilisateur de décontaminer l'appareil, s'il reste des substances dangereuses à la surface ou à l'intérieur de l'appareil. En cas de doute sur la compatibilité d'un produit de nettoyage ou la décontamination, prière de contacter le fabricant ou le distributeur.

4. Données techniques

										
		A00000478 D20-S20C-P-R20S	A00000462 D20-S20F-P-R20C	A00000463 D20-S20FP-R20E	A00000464 D20-S20F-P-R20M	A00000479 D20-S25C-P-R25C	A00000480 D20-S25F-P-R25E	A00000469 D20-S25F-P-R25M	A00000472 D20-S40C-P-R25C	A00000473 D20-S5S-P-R5S
Volume*	ml	50 - 2000				100 - 2500			1000 - 4000	0,2 - 50
Diamètre stator / rotor	mm	20/15				25/18			40/18	5/3.2
Interstice stator – rotor	mm	0,5				0,5			8	0,4
Profondeur d'immersion	mm	40-175				40-175			40-175	10-50
Vitesse maximale	rpm	25000				25000			20000	25000
Vitesse périphérique maximale	m/s	19,6				23,6			18,8	4,2
Finesse finale, émulsion	µm	1-10	1-7			1-10	1-5		-	1-10
Finesse finale, suspension	µm	10-50	5-40			15-50	5-25		-	10-50
Température maximale de travail	°C	180								
Matériaux de fabrication		AISI 316L, PTFE								

* H₂O

Las herramientas de dispersión de la serie D20-P, en combinación con los dispersores de Velp Scientifica equipados con una unidad de accionamiento D20, representan una solución versátil para todas las aplicaciones de homogeneización de rotor y estator de laboratorio.

La amplia gama de herramientas y el especial diseño de rotores y estatores permite procesar diferentes tipos de muestras en un rango de volumen entre 0,2 ml y 2,5 l.

Aplicación:

Homogeneización, dispersiones, emulsificaciones, trituración en húmedo y mezclado de muestras de materiales biológicos (células, tejidos animales y vegetales) y productos farmacéuticos, cosméticos y alimentarios.

Desembalaje:

Retire con cuidado la herramienta de dispersión de la caja y manéjela con cuidado:

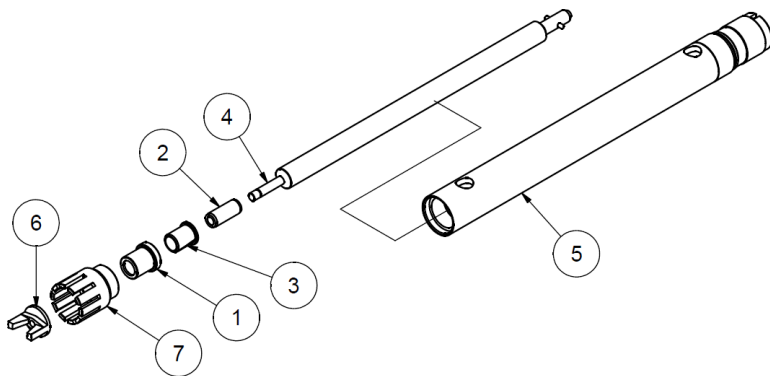
- Comprobar la integridad de las piezas contenidas en la caja

La caja incluye:

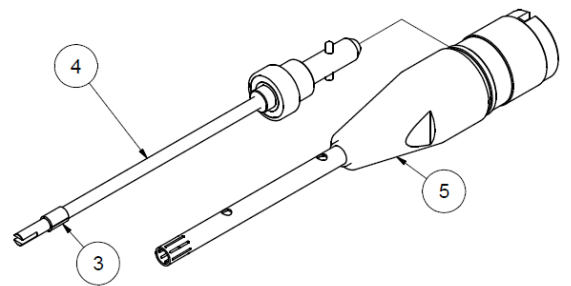
- Herramienta de dispersión según el pedido
- N° 2 juntas de repuesto tipo P (PTFE)
- Manual de instrucciones

2. Piezas de repuesto

Para pedir piezas de repuesto, especifique el tipo de herramienta de dispersión y la descripción de la pieza de repuesto necesaria.



Tipo A



Tipo B

Parte	Descripción
1	Buje externo
2	Buje interno
3	Junta de PTFE
4	Eje

Parte	Descripción
5	Tubo de eje
6	Rotor
7	Estator

Los componentes metálicos que componen la herramienta de dispersión deben reemplazarse en caso de desgaste y/o daño.

La junta de PTFE (3) está naturalmente sujeta a desgaste debido a la fricción con los elementos giratorios de la herramienta; por lo tanto, es necesario reemplazarla periódicamente para garantizar el correcto funcionamiento de la herramienta y del instrumento de dispersión.

Reemplace la junta de PTFE si se dan las siguientes condiciones:

- desgaste visible del componente (por ejemplo, deformaciones, adelgazamiento)
- ruidos y vibraciones inusuales durante el funcionamiento del instrumento de dispersión
- el espacio entre la junta y las partes metálicas internas y externas es excesivo

Nota: la frecuencia de reemplazo de los componentes que componen la herramienta está íntimamente relacionada con el tipo de muestras procesadas y las correctas condiciones de operación de la herramienta (para más información sobre el uso correcto de la herramienta de dispersión ver el capítulo “Herramientas de dispersión” en el Manual de Instrucciones de la unidad de accionamiento).

3. Mantenimiento y limpieza

Desmontaje:

La herramienta de dispersión debe desmontarse y limpiarse después de cada ciclo de trabajo para evitar que los residuos de la muestra desarrollen cultivos bacterianos dañinos.

Para limpiar la herramienta de dispersión, es necesario desmontar las partes internas como se explica a continuación:

Herramientas de dispersión Tipo A (ver capítulo 2):

- Extracción del tubo del eje (ver **Fig. 1**):
Deslice la chaveta del eje sobre el tubo del eje y sujete el estator con la chaveta plana. Gire la llave del eje como en la **Fig. 1**
- Desmontaje del cabezal de dispersión (ver **Fig. 2**):
Sujete el rotor con la chaveta plana y coloque la chaveta del eje sobre el extremo del eje. Gire la llave del eje como en la **Fig. 2**. Extraiga todos los componentes individuales que se puedan deslizar manualmente.
- Extracción de juntas de PTFE:
Utilizando el extremo puntiagudo de la llave plana, empuje la junta de PTFE fuera del buje externo. La junta debe ser reemplazada en caso de desgaste.

La llave de eje y la llave plana forman parte del kit de desmontaje de herramientas D20 (código Velp 40003238) incluido con la unidad de accionamiento.

Fig. 1

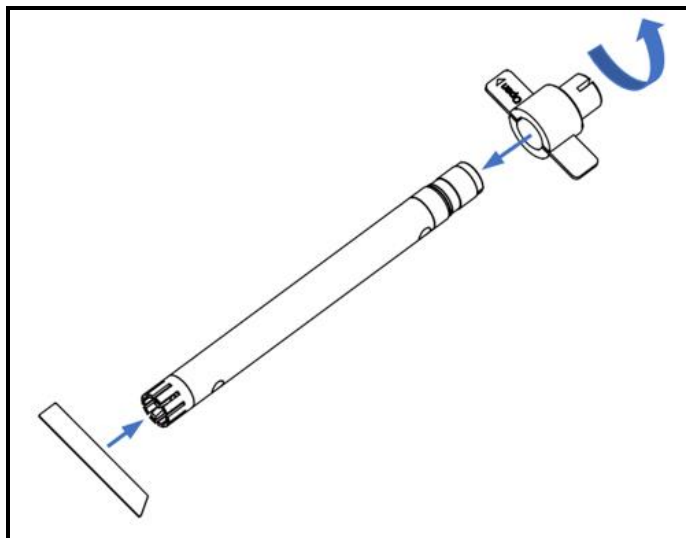
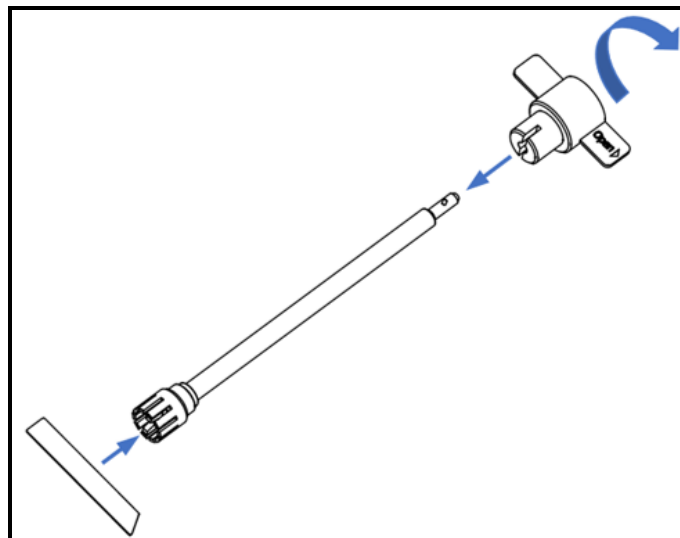


Fig. 2



Herramientas de dispersión tipo B (ver capítulo 2):

- Extracción del eje:
Deslice con cuidado el eje fuera del tubo del eje empujando suavemente el rotor con una varilla de 3 mm.
- Extracción de juntas de PTFE:
Ensanche ligeramente la junta usando el corte que tiene y deslice la junta fuera de su asiento con la mano.

Para montar la herramienta de dispersión, siga el procedimiento de desmontaje en orden inverso.

Nota: al volver a montar la herramienta de dispersión, no apriete demasiado el rotor para evitar dañar las roscas.

Todos los materiales de construcción de la herramienta de dispersión cumplen con la FDA (Administración de Alimentos y Medicamentos):

- Partes metálicas: Acero Inoxidable - AISI 316L
- Junta : PTFE

Es posible esterilizar todos los componentes de la herramienta de dispersión de diferentes maneras según los materiales de construcción y la muestra procesada, algunos ejemplos a continuación:

- Autoclave a 121°C y 2 bar
- Químicamente con alcohol, fenol o formalina
- Por aire caliente a 180°C durante 30 minutos










Reparar:

Las reparaciones deben ser realizadas únicamente por personal autorizado de Velp.

El transporte del instrumento por transportistas, mensajeros u otros debe realizarse utilizando el embalaje original a prueba de golpes. Siga todas las instrucciones del embalaje original (p. ej., paletización).

Es responsabilidad del usuario descontaminar adecuadamente la unidad en caso de que queden sustancias peligrosas en la superficie o el interior del dispositivo. Si tiene dudas sobre la compatibilidad de un producto de limpieza o descontaminación, comuníquese con el fabricante o distribuidor.

4. Datos técnicos

										
		A00000478 D20-S20C-P-R20S	A00000462 D20-S20F-P-R20C	A00000463 D20-S20F-P-R20E	A00000464 D20-S20F-P-R20M	A00000479 D20-S25C-P-R25C	A00000480 D20-S25F-P-R25E	A00000469 D20-S25F-P-R25M	A00000472 D20-S40C-P-R25C	A00000473 D20-S5S-P-R5S
Rango de volumen*	ml	50 - 2000				100 - 2500			1000 - 4000	0,2 - 50
Diámetro del estator/rotor	mm	20/15				25/18			40/18	5/3.2
Espacio estator/rotor	mm	0,5				0,5			8	0,4
Profundidad de inmersión	mm	40-175				40-175			40-175	10-50
Máx. velocidad	rpm	25000				25000			20000	25000
Máx. velocidad circunferencial	m/s	19,6				23,6			18,8	4,2
Finura máxima, emulsiones	µm	1-10	1-7			1-10	1-5		-	1-10
Finura máxima, suspensiones	µm	10-50	5-40			15-50	5-25		-	10-50
Máx. temperatura de trabajo permitida	°C	180								
Materiales de construcción		AISI 316L, PTFE								

* H2O

Die Dispergierwerkzeuge der Serie D20-P bieten in Kombination mit D20-Antriebseinheit ausgestatteten Velp Scientifica-Dispergiergeräten eine vielseitige Laborlösung für alle Rotor/Stator-Homogenisierungsanwendungen. Das große Angebot an Werkzeugen und die speziellen Rotor- und Statorgeometrien ermöglichen die Verarbeitung verschiedener Probenarten in einem Volumenbereich von 0,2 ml bis 2,5 l.

Anwendungen:

Homogenisieren, Dispergieren, Emulgieren, Nasszerkleinern und Mischen von Proben von biologischen Materialien (Zellen, tierisches und pflanzliches Gewebe) und pharmazeutischen, kosmetischen und Lebensmittelprodukten.

Verpackung entfernen:

De Verpackung vorsichtig entfernen und das Dispergiergerät mit Sorgfalt behandeln:

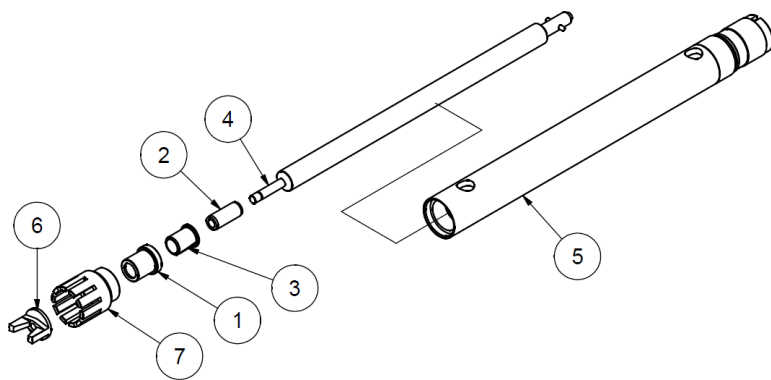
- Die Unversehrtheit der in der Schachtel enthaltenen Elemente prüfen

Schachtelinhalt:

- Dispersionswerkzeug entsprechend der Bestellung
- 2 Stück Ersatzdichtungen Typ P (PTFE)
- Bedienungsanleitung

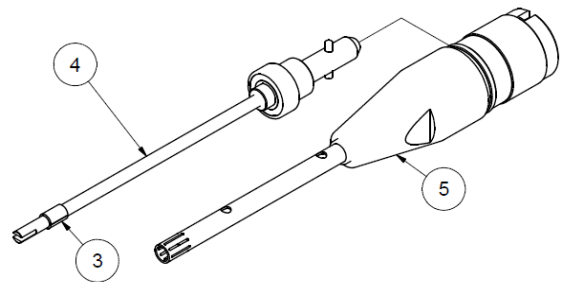
2. Ersatzteile

Bei der Bestellung von Ersatzteilen müssen der Typ des Dispergiergeräts und die Beschreibung des benötigten Teils angegeben werden..



Typ A

Teil	Beschreibung
1	Externe Buchse
2	Interne Buchse
3	PTFE-Dichtung
4	Werkzeugachse



Typ B

Teil	Beschreibung
5	Röhrenförmige Werkzeugwelle
6	Rotor
7	Stator

Wenn die im Dispergierwerkzeug enthaltenen Metallteile abgenutzt und/oder beschädigt sind, müssen sie ersetzt werden.

Die PTFE-Dichtung (3) unterliegt naturgemäß einem Verschleiß aufgrund der Reibung mit dem rotierenden Element des Werkzeugs. Sie muss daher regelmäßig ausgetauscht werden, um die einwandfreie Funktion des Werkzeugs und des Dispergiergeräts zu gewährleisten.

Die PTFE-Dichtung muss in den folgenden Fällen ersetzt werden:

- wenn sie sichtbar verformt ist,
- wenn während des Betriebs ungewöhnliche Vibrationen und Geräusche auftreten,
- wenn ein übermäßiges Spiel zwischen der Dichtung und den Metallteilen innerhalb und außerhalb der Dichtung vorliegt.

Hinweis: das Intervall für den Austausch der Elemente, aus denen das Dispergierwerkzeug besteht, richtet sich nach der Art der zu verarbeitenden Proben und den richtigen Betriebsbedingungen des Werkzeugs (weitere Informationen über die richtige Verwendung des Dispergierwerkzeugs sind im Kapitel „Dispergierwerkzeuge“ in der Antriebseinheit).

3. Wartung und Reinigung

Demontage:

Das Dispergierwerkzeug muss bei jedem Betriebszyklus demontiert und gereinigt werden, um die Bildung schädlicher Bakterienkulturen durch Probenrückstände zu verhindern.

Für die Reinigung des Dispergierwerkzeugs müssen die internen Teile wie folgt demontiert werden:

Dispergierwerkzeug Typ A (siehe Kapitel 2)

- Entnahme der röhrenförmigen Werkzeugwelle (siehe **Abb. 1**)
Dene Demontagering auf die Welle des Werkzeugs stecken und den Stator mit dem Demontageschlüssel festhalten. Den Demontagering wie in **Abb. 1** gezeigt drehen.
- Demontage des Dispergierkopfes (siehe **Abb. 2**):
Den Rotor mit dem Demontageschlüssel festhalten und den Demontagering auf das Ende der Werkzeugachse stecken. Den Demontagering wie in **Abb. 2** gezeigt drehen. Alle Teile herausnehmen, die manuell entfernt werden können.
- Entnahme der Dichtung:
Das spitze Ende des Schlüssels verwenden, um die PTFE-Dichtung zu drücken und sie aus der äußeren Buchse herauszuziehen. Die Dichtung muss bei Verschleiß ausgetauscht werden

Der Ring und der Demontageschlüssel für das Werkzeug sind im Demontage-Kit für das Werkzeug D20 enthalten (Artikelnr. Velp 40003238), das mit der Antriebseinheit mitgeliefert wird.

Abb. 1

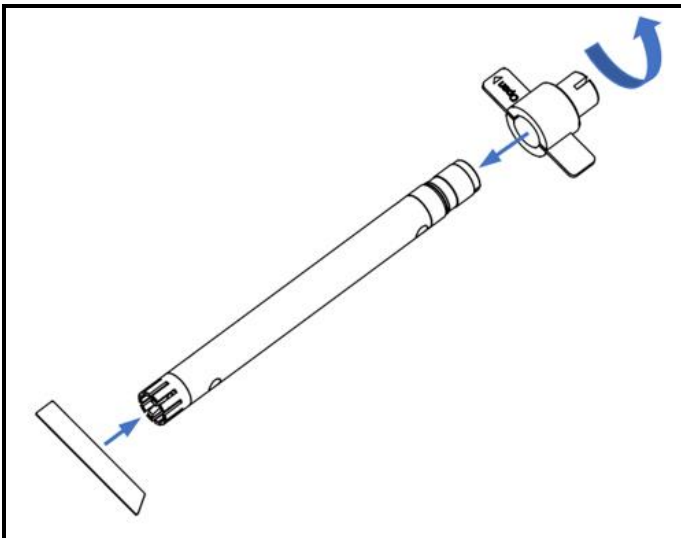
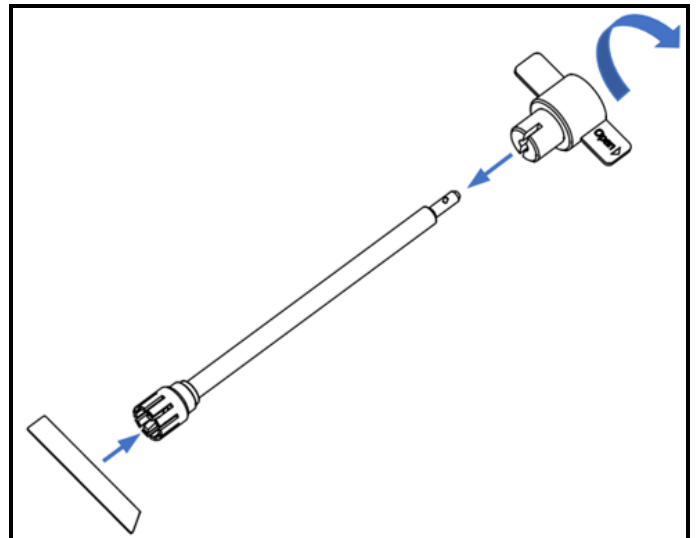


Abb. 2



Dispergierwerkzeug Typ B (siehe Kapitel 2)

- Entnahme der röhrenförmigen Werkzeugwelle:
Leicht mit einem Ø3mm-Stab auf den Rotor drücken und die Werkzeugachse von der röhrenförmigen Werkzeugwelle abziehen
- Entnahme der PTFE-Dichtung:
Die Dichtung mit Hilfe der Kerbe auf der Dichtung vergrößern und manuell aus ihrer Aufnahme auf der Werkzeugachse ziehen

Um das Dispergierwerkzeug wieder zusammenzubauen, in umgekehrter Reihenfolge wie bei der Demontage vorgehen.

Hinweis: Ziehen Sie den Rotor beim Zusammenbau des Dispergierwerkzeugs nicht zu fest an, um eine Beschädigung des Gewindes zu vermeiden.

Alle Konstruktionsmaterialien des Dispergiergeräts entsprechen den Vorgaben der FDA (Food and Drug Administration):

- Metallteile: Rostfreier Stahl - AISI 316L
- Dichtung: PTFE

Demontierte Teile können auf verschiedene Arten sterilisiert werden, die mit den Konstruktionsmaterialien und der verwendeten Probe kompatibel sind. Im Folgenden einige Beispiele:

- Im Autoklaven 121°C 2 bar
- Chemisch mit Alkohol, Phenol oder Formalin
- Mit Heißluft bei 180 °C für 30 Minuten










Reparaturen:

Eventuelle Reparaturen dürfen nur von autorisiertem Velp Scientifica-Personal durchgeführt werden.

Der Transport des Dispergierwerkzeugs durch Spediteure, Kuriere oder andere Mittel muss bei einem erneuten Versand in der stoßfesten Originalverpackung erfolgen, mit der das Werkzeug ausgestattet ist. Alle Anweisungen auf der Verpackung (z. B. Palettieren) beachten.

Es liegt in der Verantwortung des Benutzers, das Gerät zu dekontaminieren, wenn gefährliche Substanzen auf der Oberfläche oder im Inneren des Geräts verbleiben. Wenn Sie Zweifel an der Verträglichkeit eines Reinigungs- oder Dekontaminationsmittels haben, wenden Sie sich bitte an den Hersteller oder Händler.

4. Technische Daten

										
		A00000478 D20-S20C-P-R20S	A00000462 D20-S20F-P-R20C	A00000463 D20-S20FP-R20E	A00000464 D20-S20F-P-R20M	A00000479 D20-S25C-P-R25C	A00000480 D20-S25F-P-R25E	A00000469 D20-S25F-P-R25M	A00000472 D20-S40C-P-R25C	A00000473 D20-S5S-P-R5S
Volumen*	ml	50 - 2000				100 - 2500			1000 - 4000	0,2 - 50
Durchmesser Stator/Rotor	m m	20/15				25/18			40/18	5/3.2
Spalt Stator/Rotor	m m	0,5				0,5			8	0,4
Immersionstiefe	m m	40-175				40-175			40-175	10-50
Max. Geschwindigkeit	rpm	25000				25000			20000	25000
Maximale Geschwindigkeit der Peripheriegeräte	m/s	19,6				23,6			18,8	4,2
Endgültige Feinheit, Emulsion	µm	1-10	1-7			1-10	1-5		-	1-10
Endgültige Feinheit, Suspension	µm	10-50	5-40			15-50	5-25		-	10-50
Maximal zulässige Betriebstemperatur	°C	180								
Konstruktionsmaterialien		AISI 316L, PTFE								

* H₂O

1. 介绍

D20-P 系列分散工具与Velp配备D20 驱动装置分散器相结合，代表了所有实验室转子-定子均化应用的多功能解决方案。范围广泛的工具以及转子和定子的特殊设计允许处理体积范围在 0.2ml 到 2,5L之间的不同类型的样品。

应用：

生物材料（细胞、动物和植物组织）和药物、化妆品和食品样品的均质化、分散、乳化、湿法粉碎和混合。

开箱：

小心地从盒子中取出分散工具并小心处理：

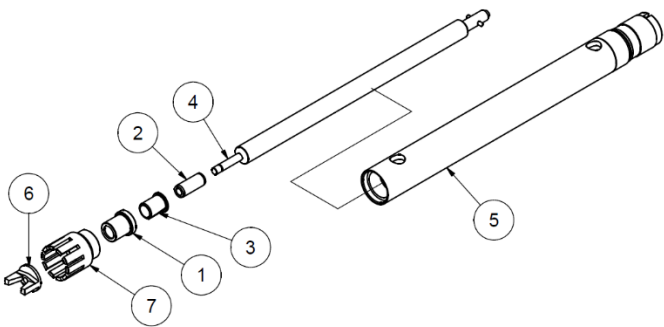
- 检查箱内零件的完整性

盒子包括：

- 根据订单分散工具
- 2 个备用 P 型 (PTFE) 垫圈
- 使用说明书

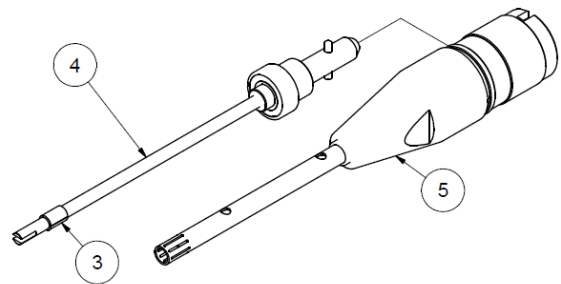
2. 备件

如需订购备件，请注明分散工具的类型和所需备件的说明。



A型

部件	描述
1	外部衬套
2	内部衬套
3	聚四氟乙烯垫圈
4	轴



B型

部件	描述
5	轴管
6	转子
7	定子

构成分散工具的金属部件应在磨损和/或损坏的情况下更换。

由于与工具的旋转元件摩擦，PTFE 垫圈 (3) 自然会受到磨损；因此有必要定期更换，以保证工具和分散仪的正确运行。

如果出现以下情况，请更换 PTFE 垫圈：

- 组件的可见磨损（例如变形、变薄）
- 分散仪运行过程中出现异常噪音和振动
- 垫片与内外金属件间隙过大。

注释：组成工具的组件的更换频率与处理的样品类型和工具的正确操作条件密切相关（有关正确使用分散工具的更多信息，请参阅说明书中的“分散工具”一章正在使用的分散仪器的手册）

3. 维护和清洁

拆卸：

分散工具必须在每个工作周期后拆卸和清洁，以避免样品残留物形成有害的细菌培养物。

要清洁分散工具，必须按照以下说明拆卸内部零件：

A型分散工具（见第2）：

- 轴管的抽取（见图1）：
将轴工具滑过轴管并用平板固定定子。如图 1所示转动轴键
- 分散头拆卸（见图2）：
用平板固定转子并将轴工具安装在轴端上。如图 2所示转动轴键。拉下所有可以手动滑出的单个组件。
- 聚四氟乙烯垫圈提取：
使用平板的尖端，将 PTFE 垫圈推出外部衬套。磨损时必须更换垫圈。

轴工具和平板是驱动装置随附的工具拆卸套件 D20（Velp 货号 40003238）的一部分。

图。1

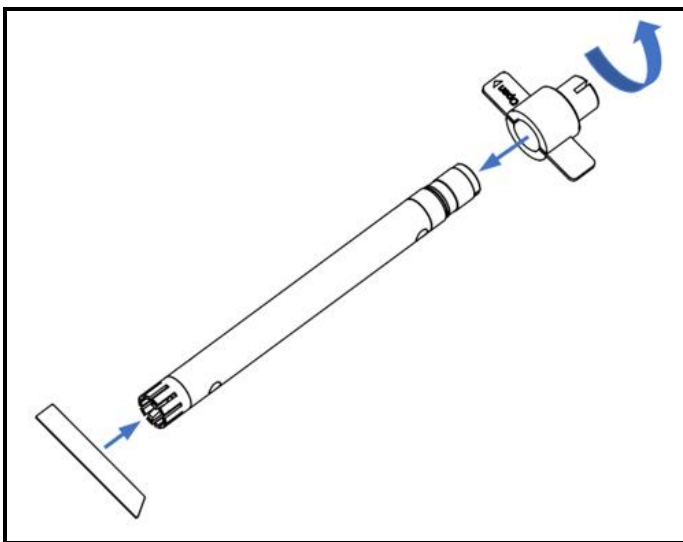
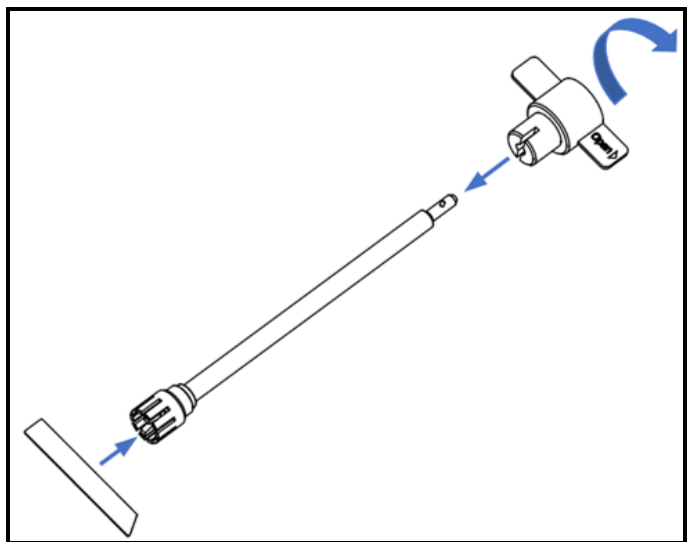


图 2



B型分散工具（见第2）：

- **轴的提取：**

小心地将轴滑出轴管，用 3mm 的杆轻轻推动转子。

- **聚四氟乙烯垫圈提取：**

使用上面的切口稍微加宽垫圈，然后用手将垫圈滑出其底座

要组装分散工具，请按照相反的顺序执行拆卸程序

注意：在重新装配分散工具时，不要用力拧紧转子，以免损坏螺纹。

分散工具的所有结构材料均符合 FDA（食品和药物管理局）标准：

- 金属部件：不锈钢 - AISI 316L
- 垫圈：聚四氟乙烯

可以根据构造材料和处理的样品以不同方式对分散工具的所有组件进行灭菌，示例如下：

- 高压灭菌至 121°C 2 bar
- 用酒精、苯酚或福尔马林进行化学处理
- 180°C热风30分钟

维修：










维修必须仅由授权的 Velp 人员进行。

货运代理、快递员或其他人对仪器的运输必须使用原装防震包装进行。遵循原始包装上的任何说明（例如，码垛）。

如果危险物质残留在设备的表面或内部，则用户有责任对设备进行适当的
清。如果对清洁或去污产品的兼容性有疑问，请联系制造商或经销商。

清

4. 技术数据

										
		A00000478 D20-S20C-P-R20S	A00000462 D20-S20F-P-R20C	A00000463 D20-S20FP-R20E	A00000464 D20-S20F-P-R20M	A00000479 D20-S25C-P-R25C	A00000480 D20-S25F-P-R25E	A00000469 D20-S25F-P-R25M	A00000472 D20-S40C-P-R25C	A00000473 D20-S5S-P-R5S
体积范围*	毫升	50 - 2000				100 - 2500			1000 - 4000	0,2 - 50
定子/转子直径	毫米	20/15				25/18			40/18	5/3.2
定转子间隙	毫米	0,5				0,5			8	0,4
浸入深度	毫米	40-175				40-175			40-175	10-50
最大限度。速度	转速	25000				25000			20000	25000
最大限度。圆周速度	m/s	19,6				23,6			18,8	4,2
最终细度·乳液	微米	1-10	1-7			1-10	1-5		-	1-10
最终细度·悬浮液	微米	10-50	5-40			15-50	5-25		-	10-50
最大限度。允许工作温度	摄氏度	180								
结构材料		AISI 316L, PTFE								

* 水

Thank you for having chosen VELP!

Established in 1983, VELP is today one of the world's leading manufacturer of analytical instruments and laboratory equipment that has made an impact on the world-wide market with Italian products renowned for innovation, design and premium connectivity. VELP works according to **ISO 9001**, **ISO 14001** and **OHSAS 18001** Quality System Certification.

Our instruments are manufactured in Italy according to the IEC 1010-1 and CE regulation.

Our product lines:

Analytical instruments

Elemental Analyzers
Digestion Units
Distillation Units
Solvent Extractors
Fiber Analyzers
Dietary Fiber Analyzers
Oxidation Stability Reactor
Consumables

Laboratory Equipment

Magnetic Stirrers
Heating Magnetic Stirrers
Heating Plates
Overhead stirrers
Vortex mixers
Homogenizers
COD Thermoreactors
BOD and Respirometers
Cooled Incubators
Flocculators
Overhead Shakers
Turbidimeter
Radiation Detector
Open Circulating Baths
Pumps

Grazie per aver scelto VELP!

Fondata nel 1983, VELP è oggi tra i leader mondiali nella produzione di strumenti analitici e apparecchiature da laboratorio grazie ai suoi prodotti italiani rinomati per innovazione, design e connettività.

VELP opera secondo le norme della Certificazione del Sistema Qualità **ISO 9001**, **ISO 14001** e **OHSAS 18001**.

Tutti i nostri strumenti vengono costruiti in Italia in conformità alle norme internazionali IEC 1010-1 e alle regole della marcatura CE.

Le nostre Linee di prodotti:

Analytical Instruments

Analizzatori Elementari
Digestori e Mineralizzatori
Distillatori
Estrattori a Solventi
Estrattori di Fibra
Estrattori di Fibra Dietetica
Reattore di Ossidazione
Consumabili

Laboratory Equipment

Agitatori Magnetici
Agitatori Magnetici Riscaldanti
Piastre Riscaldanti
Agitatori ad Asta
Agitatori Vortex
Omogeneizzatori
Termoreattori COD
BOD e Analizzatori Respirometrici
Frigotermostati e Incubatori
Flocculatori
Mescolatore Rotativo
Turbidimetro
Rilevatore di Radiazioni
Bagni Termostatici
Pompe



www.velp.com

VELP Scientifica Srl
20865 Usmate (MB) ITALY
Via Stazione, 16
Tel. +39 039 62 88 11
Fax. +39 039 62 88 120



*We respect the environment by printing our manuals on recycled paper.
Rispettiamo l'ambiente stampando i nostri manuali su carta riciclata.*

10009228/A3

Distributed by: